

浄化槽

魚飼育

工業用途

電磁駆動式ダイヤフラムブロワ

TIP-30 TIP-40

製品情報

メンテナンス情報

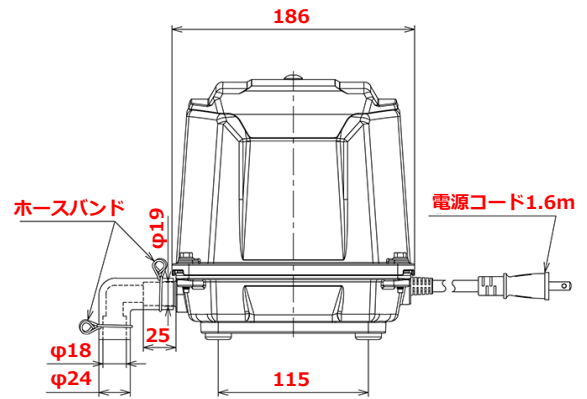
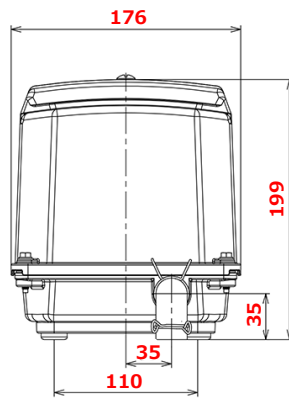


樹脂カバー

アース工事不要

連続運転

オイルフリー



SLL型、JDK型の後継機種

SLL型



JDK型



ダイヤフラムセット

TIP-30,40用ダイヤフラムセット



型式		TIP-30	TIP-40
定格電圧	V	単相AC100	
周波数	Hz	50/60共用	
定格圧力	kPa	12	
使用圧力範囲	kPa	10~20	
空気量	L/min	30	40
消費電力	W	28	33
騒音値	dB[A]-1m	30	31
吐出口径	mm	φ19 (VP-13)	
質量	kg	4	

- このカタログに記載した製品は性能向上のため予告なしに寸法及び仕様を変更することがあります。
- 仕様・性能曲線はカタログ参考値(代表値)になります。